

## iQ500, Fuldt integrerbar opvaskemaskine, 60 cm, XXL - ekstra høj, varioHinge - justerbar låge SX75ZX07CE



SZ30B11	Samlelister til opvaskemaskiner, 86cm
SZ38B100	Forings- og fastgøringssæt
SZ72010	AquaStop-forlænger 2m, t/opvaskemaskine
SZ73000	Tilbehørsæt til opvaskemaskine
SZ73045 :	
SZ73051EU :	
SZ73100	Vario Bestikkurv til opvaskemaskiner
SZ73300	GlasSecure holder til 4 vinglas
SZ73640	Glasindsats t/opvaskemaskiner

Fremragende opvaskemaskine med Zeolith®-tørring, og med et specielt område til skånsom opvask af sarte glas.

- ✓ varioSpeed Plus – klarer både opvaske- og tørreprocessen op til tre gange hurtigere end normalt.
- ✓ flexComfort kurve – optimal brugervenlighed, effektiv glasbeskyttelse og gør det let at fylde og tømme opvaskemaskinen.
- ✓ varioDrawer-topkurv – et ekstra fyldningsniveau til bestik, køkkenredskaber og mindre køkkenting.
- ✓ Touchpoints: Markering af indstillinger, betyder fleksibel komfort når maskinen fyldes.
- ✓ sidelys - altid det vigtigste i syne med den elegante blå lysbjælke som driftsstatusindikator.

Energiklasse: .....	B
Energiforbrug for 100 opvask på Eco-programmet: .....	65 kWh
Maksimalt antal kuverter: .....	14
Vandforbrug for eco-programmet i liter pr. cyklus: .....	9.0 l
Programmets varighed: .....	3:35 h
Luftbåren, akustisk støjemission: .....	40 dB(A) re 1pW
Luftbåren akustisk støjemissionsklasse: .....	B
Type af installation: .....	Indbyggede
Højde på aftagelig topplade: .....	0 mm
Produktmål: .....	865 x 598 x 550 mm
Nichemål ved indbygning (H x B x D): .....	865-925 x 600 x 550 mm
Dybde med åben dør 90 grader: .....	1200 mm
Regulerbare ben: .....	Ja - alt forfra
Maksimal regulering af stilleben: .....	60 mm
Justerbar sokkel: .....	Både vandret og lodret
Nettovægt: .....	48.6 kg
Bruttovægt: .....	50.5 kg
Tilslutningseffekt: .....	2400 W
Strømstyrke: .....	10 A
Elementspænding: .....	220-240 V
Frekvens: .....	50; 60 Hz
Længde på elledning: .....	175.0 cm
Stiktype: .....	Schukostik med jord
Tilgangsslange, længde: .....	165 cm
Længde afløbsslange: .....	190 cm
EAN-kode: .....	4242003949405
Produkttype: .....	Fuldt integrerbar



## iQ500, Fuldt integreret opvaskemaskine, 60 cm, XXL - ekstra høj, varioHinge - justerbar låge SX75ZX07CE

### Forbrug og ydelse

- Energieffektivitetsklasse<sup>1</sup>: B
- Energi<sup>2</sup> / Vand<sup>3</sup>: 65 kWh / 9 liter
- Kapacitet: 14 standardkuverter
- Programvarighed<sup>4</sup>: 3:35 (t:min)
- Lydniveau: 40 dB(A) re 1 pW
- Støjeffektivitetsklasse: B
- Lydniveau (Lyn): 39 dB(A) re 1 pW

### Programmer og specialfunktioner

- 8 programmer: Eco 50 °C, Auto 45-65 °C, Intensiv 70 °C, Kort 60 °C, Lyn 45 °C, brilliantShine 40 °C, Silence 50 °C, Fortrukne
- Forskyl: kan konfigureres i "Favorit"-tasten.
- 4 tillægsfunktioner: Home Connect, Shine + Dry, intensiveZone, Speed on demand - varioSpeed Plus
- Machine Care
- Tillægsfunktioner via Home Connect appen: HygienePlus, Silence on demand

### Teknik

- Indbygget Home Connect til trådløs betjening via Home Connect appen på din smartphone eller tablet
- Zeolith<sup>®</sup>-tørring
- iQdrive: energibesparende og stille motorteknologi
- Varmeveksler
- Sensorer: AquaSensor
- doseringsAssistent
- auto All-in-1: automatisk tilpasning til typen af opvaskemiddel
- Selvrensende filtersystem, 3-lags med bølget mikrofilter
- Inderkar: Rustfrit stål

### Design og komfort

- flexComfort kurve
- glassZone
- sideLight - Drift indikator med blå lys
- emotionLight - indvendig belysning
- varioDrawer-topkurv: perfekt til bestik og andre små ting
- Højdejusterbar overkurv med 3-trins rackMatic<sup>®</sup>
- Overkurv med easyGlide-hjul
- Letglidende lavfriktionshjul på underkurv
- Rack Stopper: små stop forhindrer afsporing af underkurven.
- 2 sammenklappelige tallerkenrækker i overkurv
- 8 sammenklappelige tallerkenstativer i nederste kurv
- 2 kophylder med blød siliconefront i overkurv
- 2 kophylder i underkurv
- Beskyttelsesstrimmel mod skridning til vinglas i øverste kurv.
- Glasholder til underkurv

- Piezo touchControl (sort)
- Kontrolpanel øverst på døren
- Display med klartekst (engelsk)
- Elektronisk resttidsindikering i minutter
- Akustisk signal ved programslut
- Tidsforvalg: 1-24 timer
- Glasbeskyttelsesteknologi

### Installation

- aquaStop
- varioHinge
- Produktmål (HxBxD): 86.5 x 59.8 x 55 cm
- Inkl. dampbeskyttelse
- Inkl. tragt til påfyldning af salt.

<sup>1</sup> Energieffektivitet på en skala fra A til G.

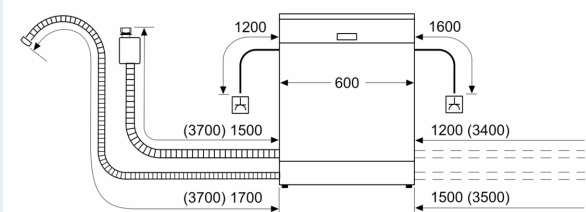
<sup>2</sup> Energiforbrug i kWh per 100 cyklus (i program Øko 50 °C)

<sup>3</sup> Vandforbrug i liter per cyklus (i program Øko 50 °C)

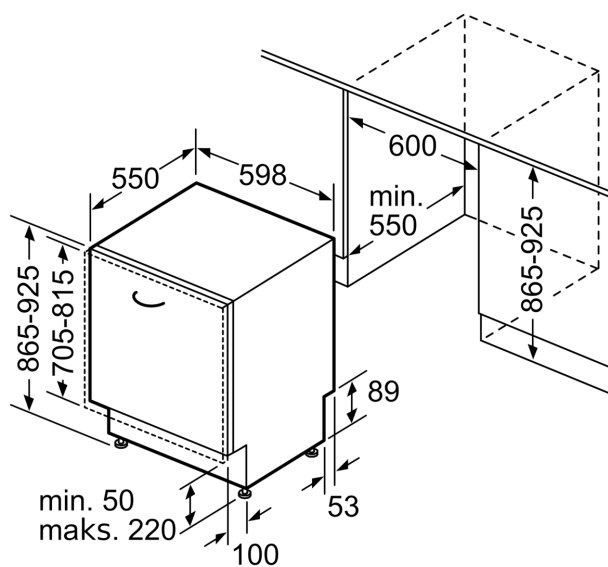
<sup>4</sup> Varighed af program Øko 50 °C

**iQ500, Fuldt integrerbar  
opvaskemaskine, 60 cm, XXL -  
ekstra høj, varioHinge - justerbar  
låge  
SX75ZX07CE**

Mål i mm



⚡ Stikdåse  
( ) Værdier med forlængersæt



Mål i mm